



Гардеробные для Вас
и Вашего бизнеса



КАТАЛОГ ПРОДУКЦИИ
2015-2016



02 СОДЕРЖАНИЕ

03 О КОМПАНИИ

04 ТЕХНИЧЕСКИЙ КАТАЛОГ

04 КОМПОНЕНТЫ СИСТЕМЫ

05 СИСТЕМА КРЕПЛЕНИЙ

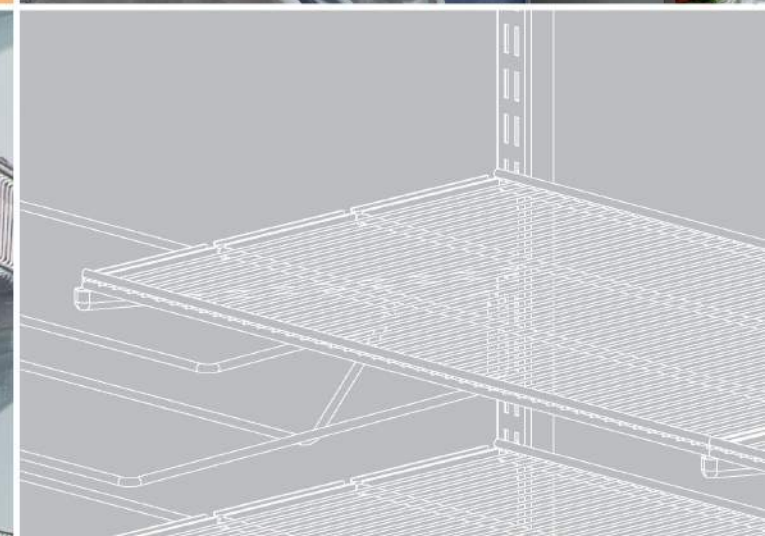
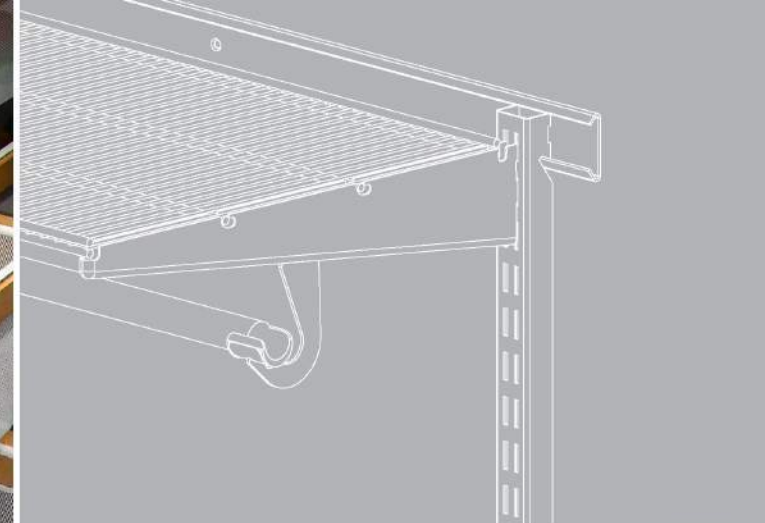
10 ВАРИАНТЫ ПОЛОК

14 ВЫДВИЖНЫЕ ЭЛЕМЕНТЫ

17 ЭЛЕМЕНТЫ ДЛЯ ГАРАЖА

20 РЕКОМЕНДАЦИИ ПО ПРОЕКТИРОВАНИЮ

22 ГОТОВЫЕ РЕШЕНИЯ



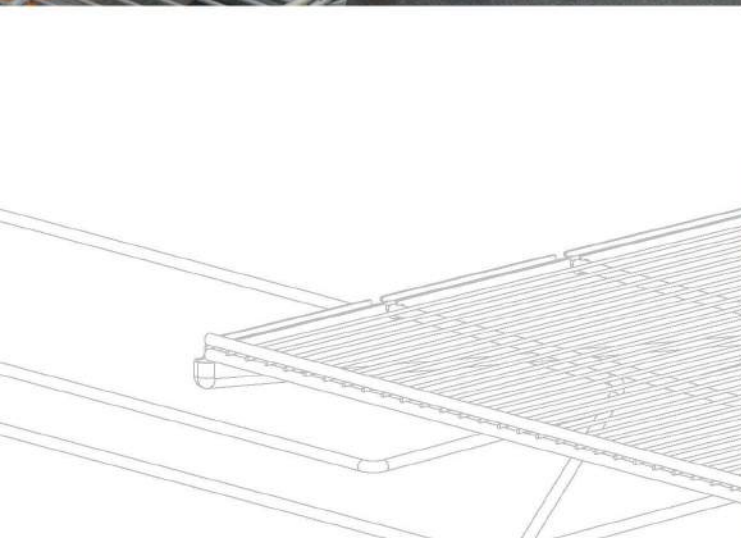
03 О КОМПАНИИ



ООО «Парус и К» – российская производственная компания, основанная в 1995 году. Основным видом деятельности компании выбрана профессиональная обработка металлов и создание высококачественной продукции различной направленности, одной из которых является Гардеробная система «Парус и К».

Гардеробная система «Парус и К» – это уникальная и универсальная система, предназначенная для легкой, быстрой и эффективной организации жилого пространства. Система представлена широким ассортиментом комплектующих и декоров, позволяющих найти рациональное решение для хранения одежды, предметов домашнего обихода, гаражного хранения, мастерских, офисных комнат, спортивного инвентаря и т. д. Систему можно использовать в качестве наполнения гардеробных комнат и шкафов-купе, либо как самостоятельную часть интерьера.

Создавайте уют Вашего дома вместе с нами.

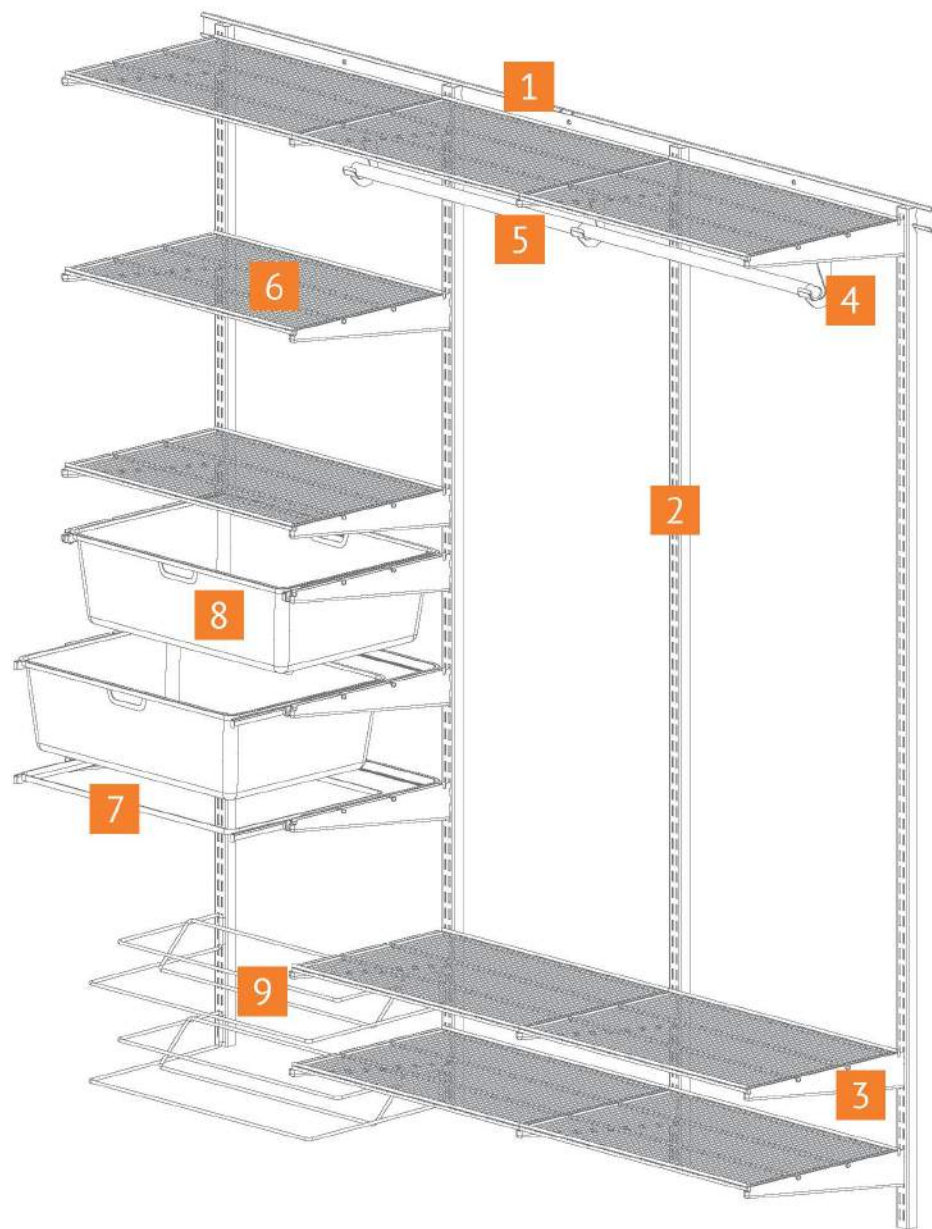


04 ТЕХНИЧЕСКИЙ КАТАЛОГ

> Компоненты системы

КОМПОНЕНТЫ СИСТЕМЫ

- 1** НЕСУЩИЙ РЕЛЬС
- 2** НАВЕСНАЯ НАПРАВЛЯЮЩАЯ
НАСТЕННАЯ НАПРАВЛЯЮЩАЯ
- 3** КРОНШТЕЙН
- 4** КРЮЧОК ДЛЯ ШТАНГИ 25 ММ
- 5** ШТАНГА D= 25 ММ
- 6** ПОЛКА ПРОВОЛОЧНАЯ
ПОЛКА-КОРЗИНА ПРОВОЛОЧНАЯ,
ПОЛКА МАССИВ БЕРЕЗЫ
- 7** РАМКА ВЫДВИЖНАЯ МЕТАЛЛИЧЕСКАЯ
РАМКА ВЫДВИЖНАЯ ДЕРЕВЯННАЯ
- 8** КОРЗИНА
- 9** ОБУВНИЦА НАВЕСНАЯ ДВУХЪЯРУСНАЯ
ОБУВНИЦА НАВЕСНАЯ ОДНОЯРУСНАЯ



05 ТЕХНИЧЕСКИЙ КАТАЛОГ

> Система креплений > Несущий рельс



НЕСУЩИЙ РЕЛЬС предназначен для установки навесных направляющих, имеет верхний и нижний желоба. На верхнем желобе есть две прорези для установки вертикальных направляющих.

Несущий рельс обеспечивает надежное крепление и правильное позиционирование направляющих.

Конструктивные особенности:

- > Выпускается в четырех вариантах длины: 813 мм, 1020 мм, 1350 мм, 1950 мм; в белом и сером цвете.
- > Это единственный элемент, который обязательно монтируется (крепится) к стенам и на который навешиваются все остальные элементы системы хранения.

Преимущества:

- > Упрощенная сборка благодаря навесной системе.
- > Широкие возможности при разработке вариантов решений хранения.
- > Необходимо всего несколько отверстий в стене.
- > Прочное крепление.
- > Легкость демонтажа при переезде или реконструкции.
- > Можно обрезать до необходимой длины.

Наименование	Артикул	Цвет	Артикул	Цвет
1 Несущий рельс 813 мм (3 точки крепления)	0011	Белый	0012	Серый
Несущий рельс 1020 мм (3 точки крепления)	0021	Белый	0022	Серый
Несущий рельс 1350 мм (5 точек крепления)	0031	Белый	0032	Серый
Несущий рельс 1950 мм (7 точек крепления)	0041	Белый	0042	Серый

06 ТЕХНИЧЕСКИЙ КАТАЛОГ

> Система
креплений

> Навесная
направляющая

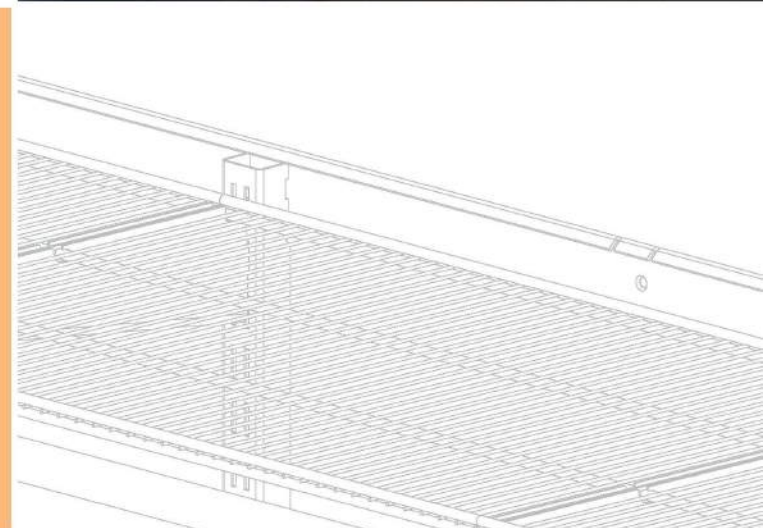
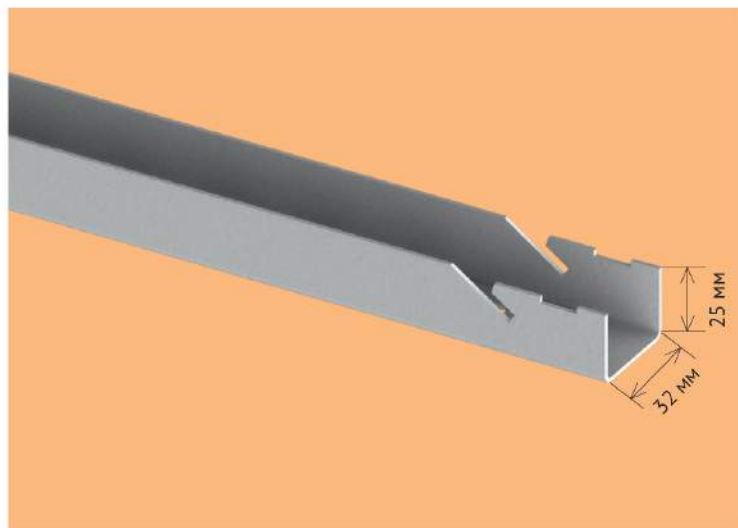
НАВЕСНЫЕ НАПРАВЛЯЮЩИЕ совместно с несущим рельсом являются основой для установки всех остальных элементов Системы Хранения. Направляющие навешиваются на несущий рельс с помощью пазов в верхней части.

Конструктивные особенности:

- > Выпускается в пяти вариантах длины: 900 мм, 1200 мм, 1530 мм, 2000 мм, 2300 мм; глубиной 25 мм; шириной 32 мм; в белом и сером цвете. Можно использовать несколько длин направляющих в одном решении для того, чтобы приспособить конструкцию к нуждам заказчика.
- > Навешивается на несущий рельс.
- > Можно отрезать с нижней стороны до нужного размера.

Преимущества:

- > Упрощенная сборка благодаря навесной системе.
- > Широкие возможности при разработке вариантов решений хранения.
- > Легкость разборки при переезде или реконструкции.
- > Конструкция, рассчитанная на большие нагрузки.
- > Возможно дополнительное крепление к стене (для устранения горизонтального люфта).



Наименование	Артикул	Цвет	Артикул	Цвет
1 Навесная направляющая 900 мм (3 точки крепления)	0111	Белый	0112	Серый
Навесная направляющая 1200 мм (4 точки крепления)	0121	Белый	0122	Серый
Навесная направляющая 1530 мм (4 точки крепления)	0131	Белый	0132	Серый
Навесная направляющая 2000 мм (5 точек крепления)	0141	Белый	0142	Серый
Навесная направляющая 2300 мм (5 точек крепления)	0151	Белый	0152	Серый

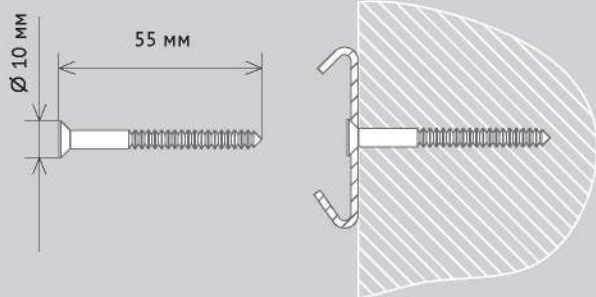
07 ТЕХНИЧЕСКИЙ КАТАЛОГ

> Система креплений

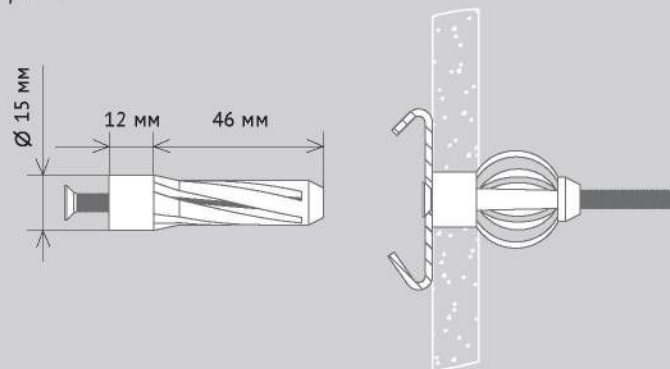
> Советы по монтажу и эксплуатации



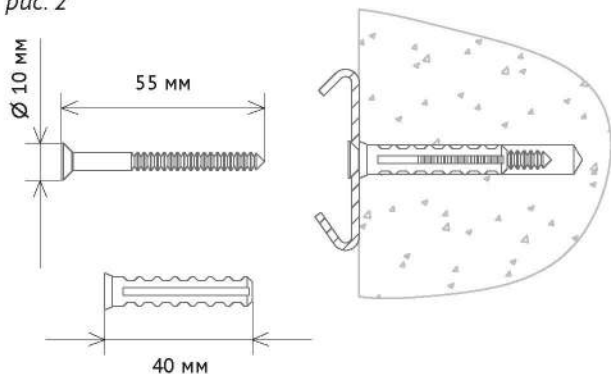
Дерево
рис. 1



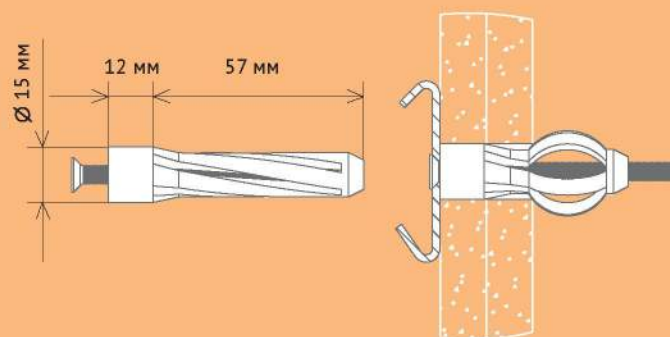
Однослойный гипсокартон
рис. 3



Кирпич, бетон
рис. 2



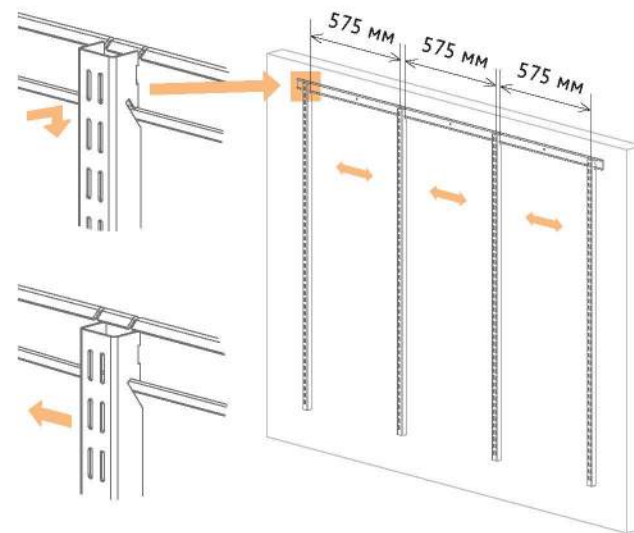
Двухслойный гипсокартон
рис. 4



СОВЕТЫ ПО МОНТАЖУ И ЭКСПЛУАТАЦИИ

Важными вопросами являются правильный монтаж и грузоподъемность системы, которые напрямую зависят от типа выбранной стены. Определив материал стены, необходимо подобрать подходящий крепеж (рис. 1, 2, 3, 4). После на выбранной стене выставить несущий рельс по уровню на требуемой высоте, разметить точки крепления и произвести его монтаж. Далее через пазы в середине несущего рельса навесить направляющие и распределить их по рельсу на расстоянии 575 мм друг от друга либо 868 мм, в зависимости от размера размещаемых полок (рис. 5).

Монтаж
рис. 5



08 ТЕХНИЧЕСКИЙ КАТАЛОГ

> Система креплений

> Советы по монтажу и эксплуатации

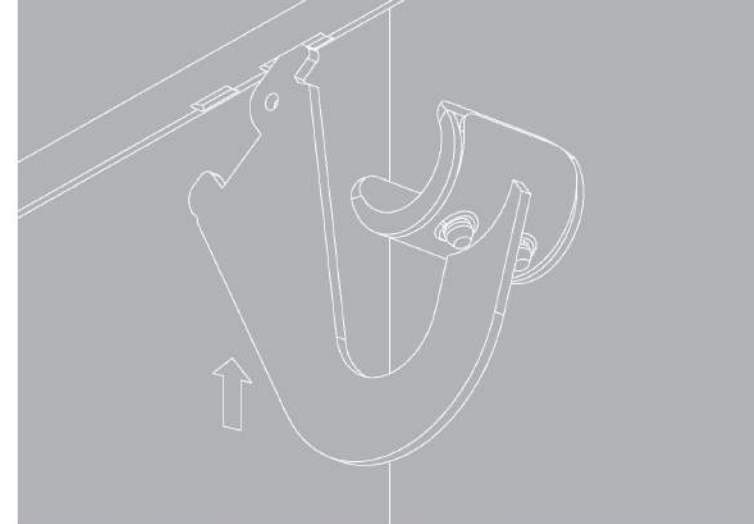
СОВЕТЫ ПО МОНТАЖУ И ЭКСПЛУАТАЦИИ

Характеристики грузоподъемности системы хранения «Парус и К» и полок зависят от многих факторов:

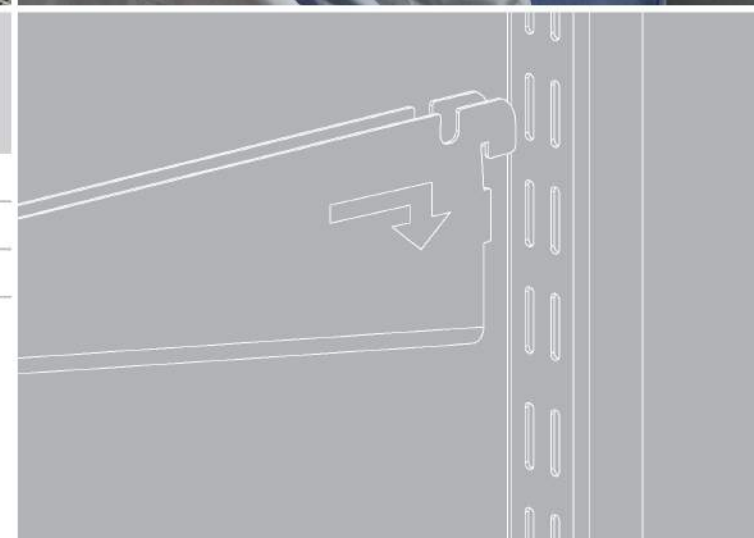
- > Тип выбранной стены.
- > Тип используемых полок.
- > Тип крепежа, который использовался при монтаже.
- > Добросовестность человека, производившего монтаж.

Нагрузку на полках следует распределять равномерно по всей системе. Нельзя сосредотачивать груз в одном месте. Используйте данные таблицы, приведенной ниже, при распределении тяжести по системе хранения относительно расположения навесных направляющих.

Для усиления системы можно дополнительно закрепить навесные направляющие к стенам, которые конструктивно предусматривают в себе дополнительные точки крепления.



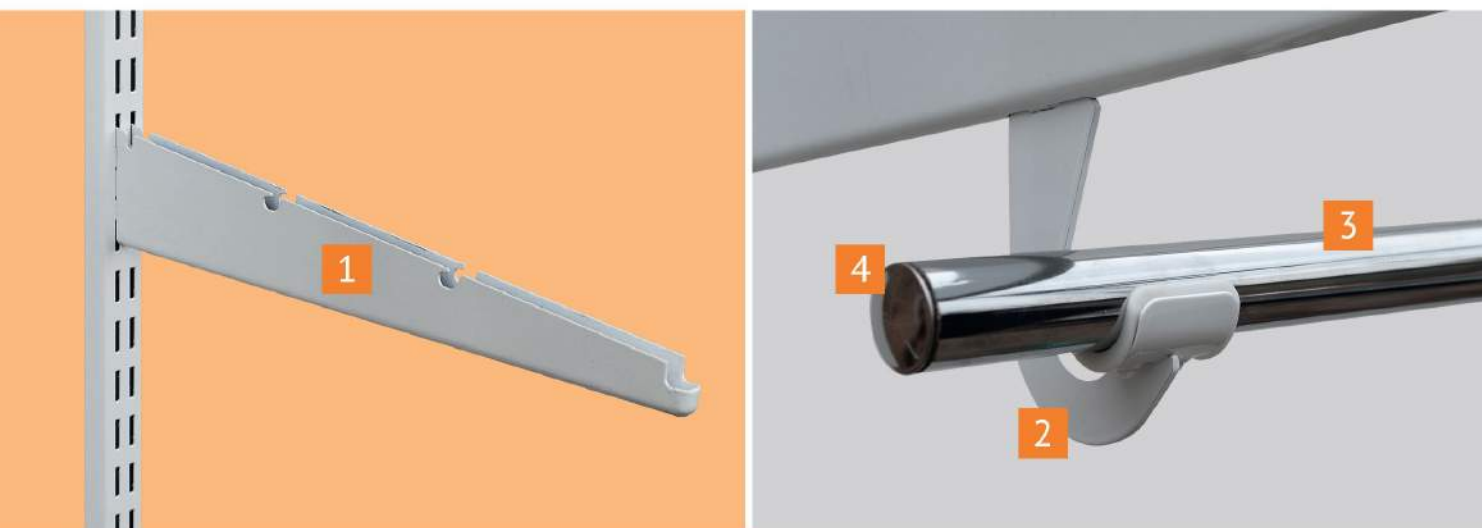
Тип стены	Нагрузка на направляющие			Общий вес на полку 1795 мм
	Направляющая слева	Направляющая в середине	Направляющая справа	
Гипсокартон 12 мм	70 кг	90 кг	70 кг	130 кг
Кирпич	90 кг	200 кг	90 кг	380 кг
Бетон	155 кг	300 кг	155 кг	610 кг
Дерево	70 кг	90 кг	70 кг	230 кг



09 ТЕХНИЧЕСКИЙ КАТАЛОГ

> Система
креплений

> Кронштейны полок
и штанги для одежды



Наименование	Артикул	Цвет	Артикул	Цвет
1 Кронштейн 420 мм	1611	Белый	1612	Серый
Декоративная заглушка кронштейна 420 правая	2021	Белый	2022	Серый
Декоративная заглушка кронштейна 420 левая	2031	Белый	2032	Серый
2 Крючок для штанги 25 мм	1811	Белый	1812	Серый
3 Штанга L=3000 мм	1910	Хром	1910	Хром
Штанга L=1225 мм	1920	Хром	1920	Хром
Штанга L=645 мм	1930	Хром	1930	Хром
4 Заглушка штанги 25 мм	1940	Хром	1940	Хром

КРОНШТЕЙНЫ ДЛЯ ПРОВОЛОЧНЫХ ПОЛОК

Конструктивные особенности:

- > Легко монтируются и демонтируются.
- > Крепятся к навесным направляющим.
- > Удерживают проволочные полки и другие элементы системы.
- > Выпускаются в белом и сером цвете.
- > Кронштейны имеют прорези для установки крючка для штанги.
- > Конструкция кронштейна позволяет совмещать полки горизонтально, что увеличивает пространство для хранения.
- > Возможно установить декоративную заглушку по торцам кронштейна серого и белого цветов, которая закрывает торцевые пазы и уменьшает люфт проволочных полок в кронштейне.

КРЮЧОК ДЛЯ ШТАНГИ

Конструктивные особенности:

- > Рассчитан на установку в кронштейны 420 мм.
- > Крючок вставляется в кронштейн и фиксируется в пазах.
- > Выпускается в белом и сером цвете.
- > Легкий монтаж и демонтаж.
- > Рекомендован для одежды, которую необходимо хранить в висящем состоянии.

10 ТЕХНИЧЕСКИЙ КАТАЛОГ

> Варианты полок

> Проволочные полки

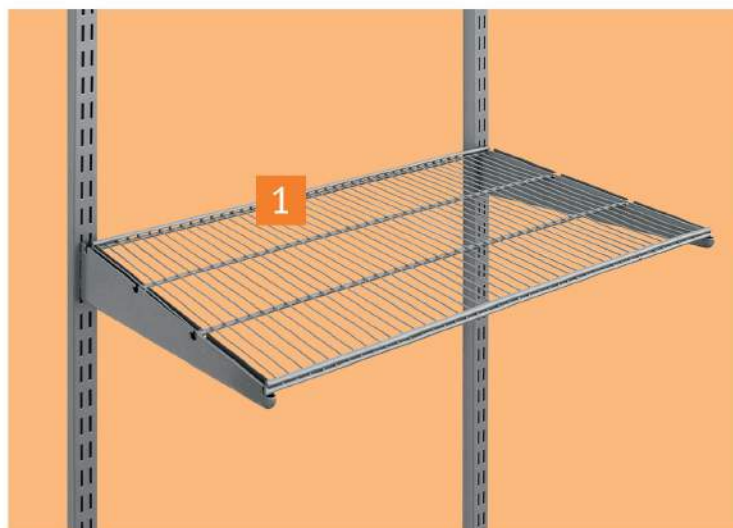
ПРОВОЛОЧНАЯ ПОЛКА

Конструктивные особенности:

- > Выпускается в четырех вариантах длины: 607 мм, 900 мм, 1212 мм, 1795 мм; глубиной 405 мм; в белом и сером цвете.
- > Полку можно резать до нужной длины.
- > На фасад можно надеть декоративную планку из массива березы в цвете «береза» или «венге».

Важно помнить:

- > Полки легко можно устанавливать в одну линию.
- > Полка 1212 мм легко может заменить две полки по 607 мм.
- > Полка 1795 мм может заменить две полки по 900 мм.
- > Полка 1795 мм **НЕ МОЖЕТ** заменить три полки по 607 мм, в данном случае используют по одной полке 607 и 1212 мм.

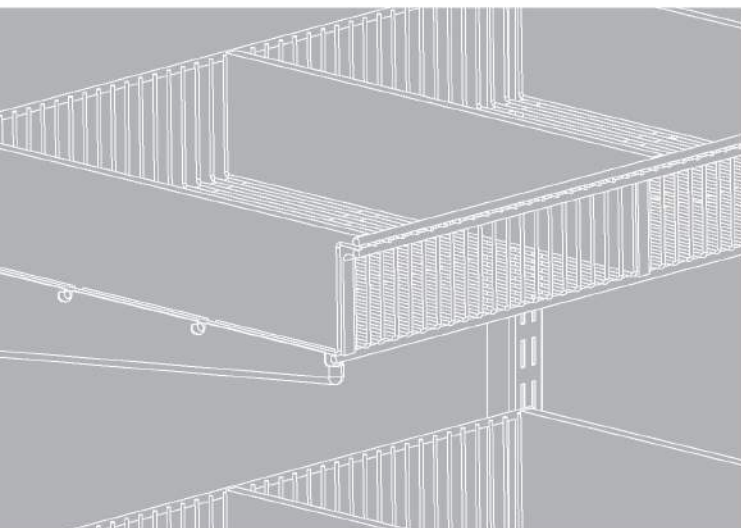


Наименование	Артикул	Цвет	Артикул	Цвет
1 Полка проволочная 405x607 мм	1011	Белый	1012	Серый
Полка проволочная 405x900 мм	1021	Белый	1022	Серый
Полка проволочная 405x1212 мм	1031	Белый	1032	Серый
Полка проволочная 405x1795 мм	1041	Белый	1042	Серый
2 Декоративная планка проволочной полки 600 мм	1211	Береза	1212	Венге

11 ТЕХНИЧЕСКИЙ КАТАЛОГ

> Варианты полок

> Проволочные полки



ПРОВОЛОЧНАЯ ПОЛКА-КОРЗИНА

Конструктивные особенности:

- > Выпускается в двух вариантах длины: 607 мм, 900 мм; глубиной 438 мм; в белом и сером цвете.
- > Не дает вещам падать с полки спереди и сзади.
- > Может быть разделена на небольшие секции с помощью разделителей полки-корзины.
- > Прекрасно подходит для хранения дамских сумочек, носков, трикотажных изделий и других небольших вещей.
- > Идеально подходит для хранения одежды и гаражных принадлежностей.
- > В некоторых случаях может заменить выдвижные корзины.
- > Могут быть объединены по горизонтали для создания больших мест хранения.

РАЗДЕЛИТЕЛЬ ПОЛКИ-КОРЗИНЫ

Конструктивные особенности:

- > Выпускается глубиной 427 мм из дерева в цвете «береза» и «венге».
- > Устанавливаются с торцов полки-корзины или внутри полки-корзины.
- > Не дает вещам выпадать из полки-корзины.
- > Используются для разделения полки-корзины на небольшие секции.
- > Идеально подходит для хранения в порядке небольших предметов в стенных шкафах, кладовых и гаражах.

Наименование	Артикул	Цвет	Артикул	Цвет
3 Полка-корзина проволочная 438х607 мм	1111	Белый	1112	Серый
Полка-корзина проволочная 438х900 мм	1121	Белый	1122	Серый
4 Разделитель полки-корзины	1311	Береза	1312	Венге

12 ТЕХНИЧЕСКИЙ КАТАЛОГ

> Варианты полок

> Полки из массива березы и ЛДСП

ПОЛКА ИЗ МАССИВА БЕРЕЗЫ

Конструктивные особенности:

- > Выпускается глубиной 437 мм, шириной 605 мм из клееного массива березы в цвете «береза» и «венге».
- > Устанавливается на кронштейны 420 мм.
- > Благодаря продуманной конструкции системы любое нужное количество полок может быть установлено в любом месте системы.
- > Идеально работает как плоская поверхность для предметов первой необходимости.

ПОЛКА ИЗ ЛДСП + КРОНШТЕЙНЫ

Конструктивные особенности:

- > Простая и неподвластная влияниям времени конструкция позволяет использовать полки любого цвета.
- > Кронштейны рассчитаны для ЛДСП толщиной 25 мм.
- > Максимальная равномерно распределенная нагрузка на полку не должна превышать 20 кг.
- > При монтаже полки ЛДСП на усиленные кронштейны допускается распределенная нагрузка на полку до 50 кг. Возможно использование любой толщины полок ЛДСП.

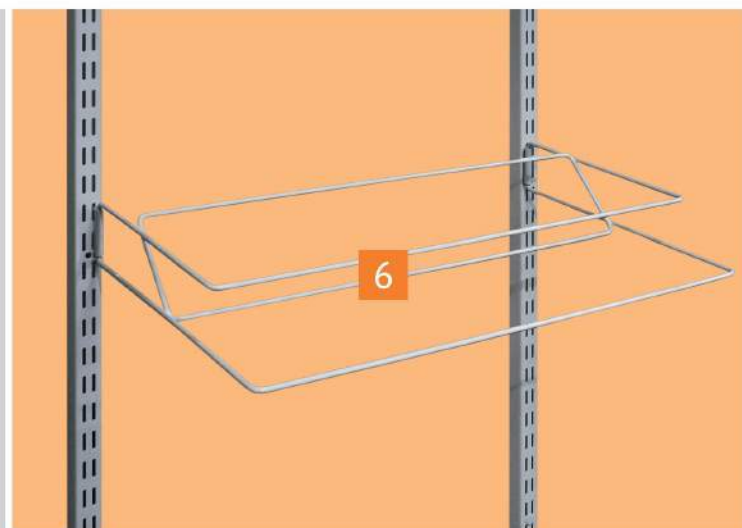
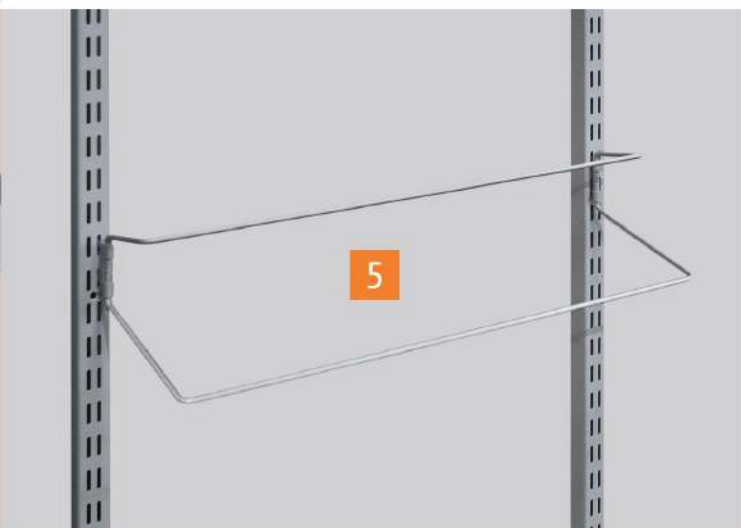


Наименование	Артикул	Цвет	Артикул	Цвет
1 Полка массив березы 605x437 мм	1411	Береза	1412	Венге
2 Полка ЛДСП 600x437 мм	1511	Клен	1512	Серый
Полка ЛДСП 900x437 мм	1521	Клен	1522	Серый
Полка ЛДСП 1200x437 мм	1531	Клен	1532	Серый
3 Кронштейн для полки ЛДСП пр./лев. (комплект)	1711	Белый	1712	Серый
4 Кронштейн для полки ЛДСП усиленный 250 мм, пр./лев. (комплект)	1721	Белый	1722	Серый

13 ТЕХНИЧЕСКИЙ КАТАЛОГ

> Варианты полок

> Навесные обувницы



ОДНОЯРУСНАЯ ОБУВНИЦА

Конструктивные особенности:

- > Выпускается в белом и сером цвете.
- > Навешивается на направляющие с шагом 575 мм.
- > Позволяет разместить 3 пары женской или 2 пары мужской обуви.
- > Прекрасно подходит для обуви с каблуком.
- > Устанавливается во внутренние пазы направляющих.
- > Может быть повернута, чтобы скрыть от взгляда заднюю или переднюю сторону обуви.

ДВУХЪЯРУСНАЯ ОБУВНИЦА

Конструктивные особенности:

- > Выпускается в белом и сером цвете.
- > Навешивается на направляющие с шагом 575 мм.
- > Позволяет разместить 6 пар женской или 4 пары мужской обуви.
- > Прекрасно подходит для обуви с каблуком.
- > Устанавливается во внутренние пазы направляющих.
- > Может быть повернута, чтобы скрыть от взгляда заднюю или переднюю сторону обуви.

Наименование	Артикул	Цвет	Артикул	Цвет
5 Обувница навесная одноярусная 607 мм	0931	Белый	0932	Серый
6 Обувница навесная двухъярусная 607 мм	0941	Белый	0942	Серый

14 ТЕХНИЧЕСКИЙ КАТАЛОГ

> Выдвижные элементы

> Выдвижная рамка металлическая

ВЫДВИЖНАЯ РАМКА МЕТАЛЛИЧЕСКАЯ

Конструктивные особенности:

- > Состоит из металлической рамки и П-образной ответной части.
- > Предназначена для установки корзин.
- > Корзины поставляются шириной 580 мм, глубиной 427 мм, высотой 80 мм, 180 мм и 280 мм.
- > Корзина легко вынимается из рамки и не имеет жесткого крепления.
- > П-образная ответная часть устанавливается на кронштейны 420 мм путем защелкивания, затем задвигается металлическая рамка.
- > Рекомендуемая нагрузка на выдвижные элементы не более 8 кг.
- > Выпускается в белом и сером цвете.



Наименование	Артикул	Цвет	Артикул	Цвет
1 Рамка выдвижная металлическая 595x430 мм	0311	Белый	0312	Серый
2 Корзина для металлической рамки 580x427x80 мм	0411	Белый	0412	Серый
Корзина для металлической рамки 580x427x180 мм	0421	Белый	0422	Серый
Корзина для металлической рамки 580x427x280 мм	0431	Белый	0432	Серый

15 ТЕХНИЧЕСКИЙ КАТАЛОГ

> Выдвижные элементы

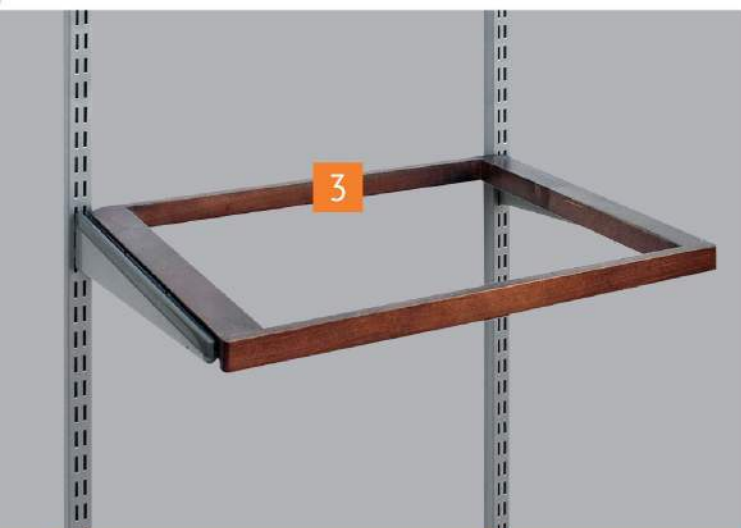
> Выдвижная рамка деревянная



ВЫДВИЖНАЯ РАМКА ДЕРЕВЯННАЯ

Конструктивные особенности:

- > Состоит из деревянной рамки и П-образной ответной части.
- > Предназначена для установки корзин и лотков.
- > Корзины поставляются шириной 525 мм, глубиной 427 мм, высотой 85 мм, 185 мм и 285 мм.
- > Корзина легко вынимается из рамки и не имеет жесткого крепления.
- > П-образная ответная часть устанавливается на кронштейны 420 мм путем защелкивания, затем задвигается деревянная рамка.
- > Рекомендуемая нагрузка на выдвижные элементы не более 8 кг.
- > Корзина выпускается в белом и сером цвете.
- > Деревянная рамка, лоток для аксессуаров, разделитель лотка выпускаются из массива березы в цвете «береза» и «венге».



Наименование	Артикул	Цвет	Артикул	Цвет
3 Рамка выдвижная деревянная 607x450 мм	0511	Береза	0512	Венге
4 Корзина для деревянной рамки 525x427x85 мм	0441	Белый	0442	Серый
Корзина для деревянной рамки 525x427x185 мм	0451	Белый	0452	Серый
Корзина для деревянной рамки 525x427x285 мм	0461	Белый	0462	Серый
5 Лоток для аксессуаров 530x405 мм	0711	Береза	0712	Венге
6 Разделитель лотка 6 ячеек 375x230 мм	0721	Береза	0722	Венге

16 ТЕХНИЧЕСКИЙ КАТАЛОГ

> Выдвижные элементы

> Выдвижная брючница
Выдвижная обувница
двухъярусная

ВЫДВИЖНАЯ БРЮЧНИЦА

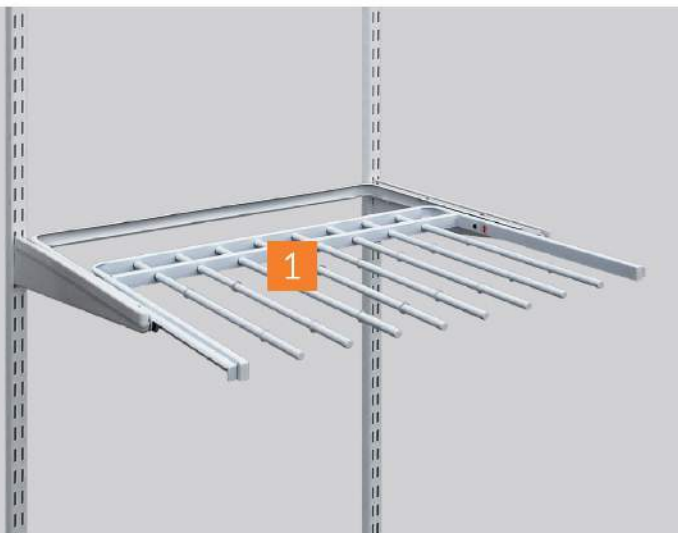
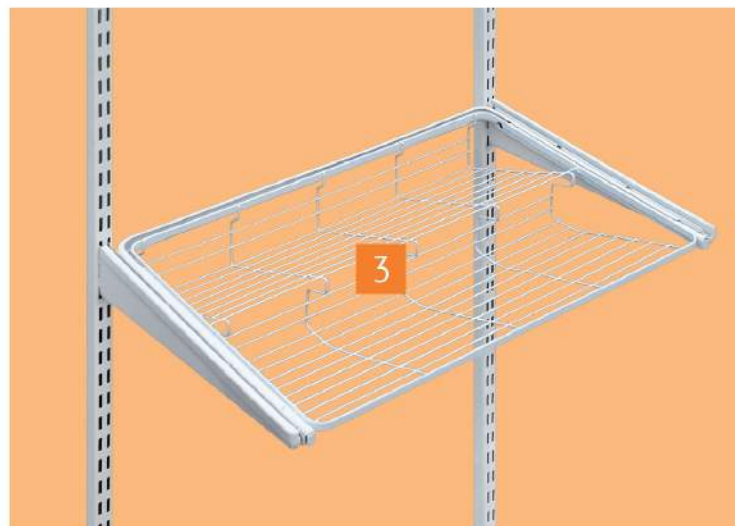
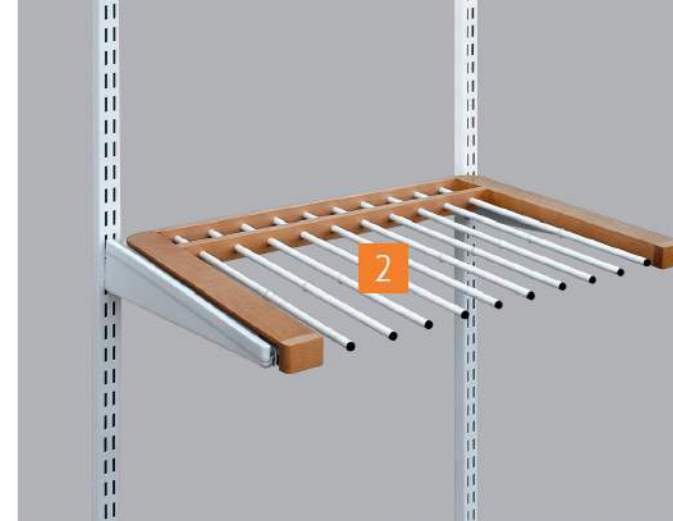
Конструктивные особенности:

- > Выпускается шириной 607 мм металлическая и 600 мм деревянная (под шаг направляющих в 575 мм).
- > Устанавливается на кронштейн 420 мм.
- > Рассчитана на 10 пар брюк.
- > Поставляется в комплекте с выдвижной рамкой.
- > Оснащается резиновыми кольцами для предотвращения соскальзывания хранимых изделий.
- > Можно использовать для хранения полотенец или других предметов из ткани.

ВЫДВИЖНАЯ ОБУВНИЦА ДВУХЪЯРУСНАЯ

Конструктивные особенности:

- > Выпускается шириной 570 мм (под шаг направляющих в 575 мм).
- > Устанавливается на кронштейн 420 мм.
- > Поставляется в комплекте с выдвижной рамкой.
- > Подходит для хранения любой обуви.



Наименование	Артикул	Цвет	Артикул	Цвет
1 Брючница выдвижная металлическая 607x437 мм	0811	Белый	0812	Серый
2 Брючница выдвижная деревянная 600x437 мм	0821	Береза	0822	Венге
3 Обувница выдвижная двухъярусная 570x430 мм	0911	Белый	0912	Серый

17 ТЕХНИЧЕСКИЙ КАТАЛОГ

> Элементы
для гаража

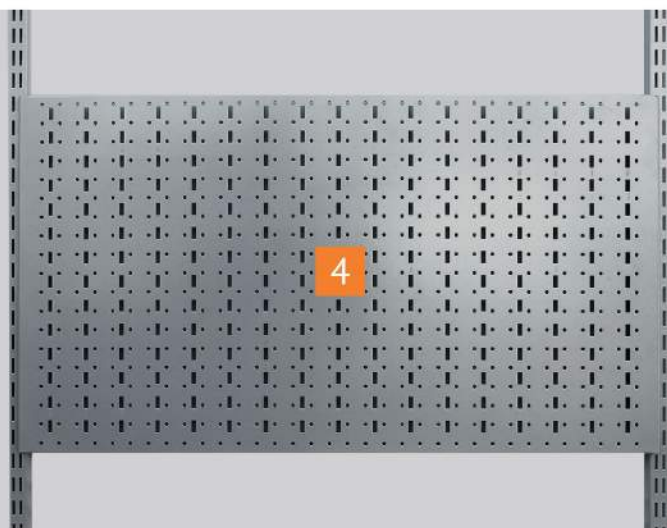
> Панель
перфорированная



ПАНЕЛЬ ПЕРФОРИРОВАННАЯ

Конструктивные особенности:

- > Выпускается двух размеров: 590x479 мм, 890x479 мм; в белом и сером цвете.
- > Крепится на все виды направляющих или непосредственно к стене.
- > Позволяет создавать различные комбинации элементов хранения по желанию пользователя.



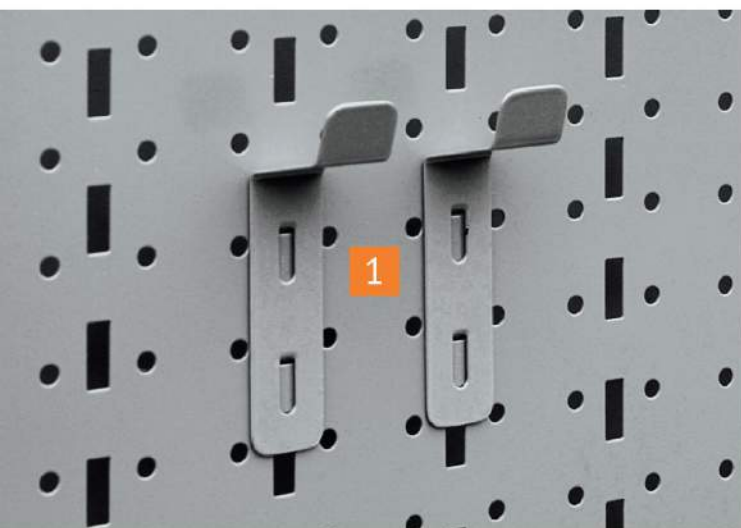
Наименование	Артикул	Цвет	Артикул	Цвет
4 Панель перфорированная 590x479 мм	2121	Белый	2122	Серый
Панель перфорированная 890x479мм	2131	Белый	2132	Серый

18 ТЕХНИЧЕСКИЙ КАТАЛОГ

> Элементы
для гаража

> Навеска
под инструмент

НАВЕСКА ПОД ИНСТРУМЕНТ

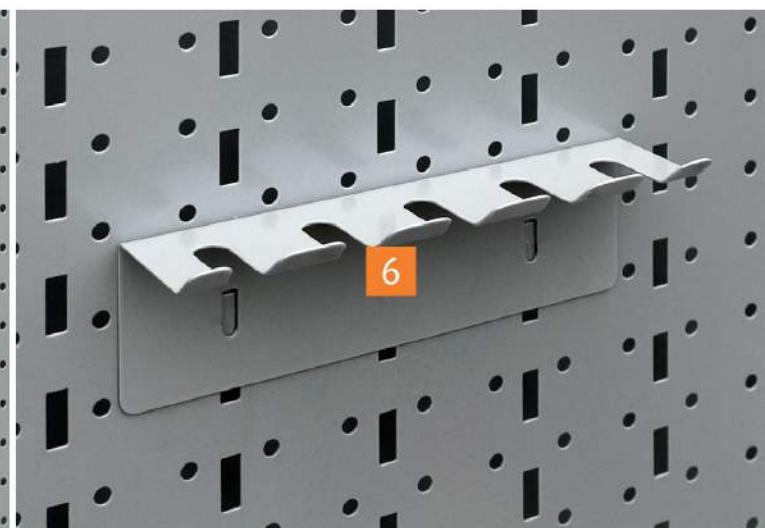
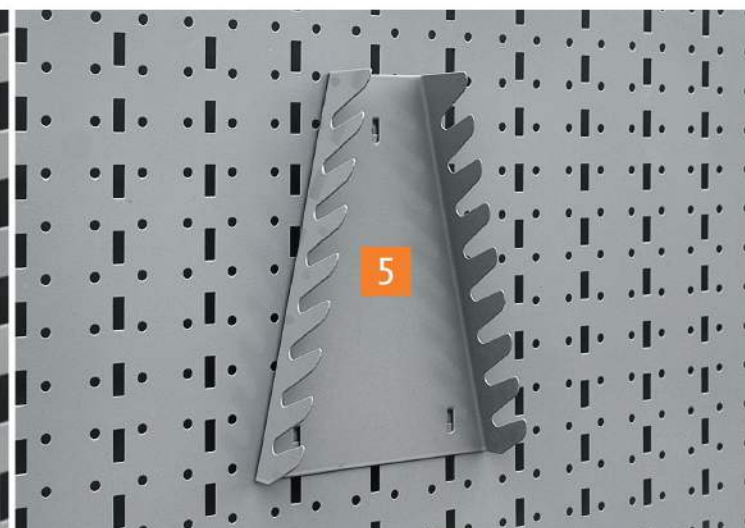
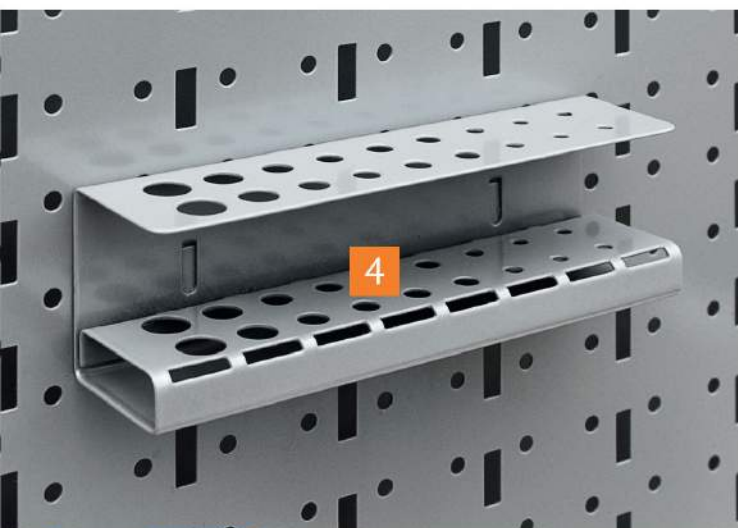


Наименование	Артикул	Цвет	Артикул	Цвет
1 Универсальный крючок 20 мм	2211	Белый	2212	Серый
2 Полка навесная 100x100 мм	2221	Белый	2222	Серый
Полка навесная 208x100 мм	2231	Белый	2232	Серый
Полка навесная 418x150 мм	2241	Белый	2242	Серый
3 Крючок одинарный 60 мм, d=4 мм	2301	Хром	2301	Хром

19 ТЕХНИЧЕСКИЙ КАТАЛОГ

> Элементы
для гаража

> Навеска
под инструмент



Наименование	Артикул	Цвет	Артикул	Цвет
4 Полка для сверел 165x50x40 мм	2251	Белый	2252	Серый
5 Держатель ключей 210x150 мм	2261	Белый	2262	Серый
6 Держатель отверток 165x60 мм	2271	Белый	2272	Серый

20 РЕКОМЕНДАЦИИ ПО ПРОЕКТИРОВАНИЮ

> Учебный курс

> Универсальная
система хранения

УНИВЕРСАЛЬНАЯ СИСТЕМА ХРАНЕНИЯ

При проектировании системы хранения необходимо учитывать следующие факторы:

- > Геометрия помещения и высота потолков.
- > Материал стен.
- > Расположение инженерных элементов (трубы, батареи отопления, розетки, выключатели и т. п.).
- > Пользователи системы (мужчина, женщина, дети и т. д.).
- > Тип, характер и объем хранимых вещей.
- > Геометрия и расположение дверей.

Определив, какие вещи собирается хранить пользователь, можно подобрать соответствующие элементы – корзины, полки, полки-корзины, обувницы и т. п. Проектирование желательно начинать с самой длинной и дальней от входа стены.

При размещении штанг для вешалок необходимо учитывать рост пользователя для определения оптимальной высоты размещения. При расчете длины штанг необходимо добавлять 35 мм к расстоянию между осями крючков для полного прилегания штанги к крючкам, на которых она крепится.

Навесные направляющие на несущем рельсе рекомендуется располагать не ближе 15 мм от края рельса.

Стандартное расстояние между кронштейнами полок по высоте составляет 420 мм, но может меняться в зависимости от пожеланий клиента.



Для обувниц необходимо пространство высотой около 250 мм (соответствующее 6 пазам на направляющей) для удобного хранения и доступа.

Корзина высотой в 80 (85) мм, включая кронштейн, занимает три паза на направляющих. Корзина высотой в 180 (185) мм, включая кронштейн, занимает шесть пазов на направляющих. Корзина высотой в 280 (285) мм, включая кронштейн, занимает десять пазов на направляющих.



Полка с кронштейном занимает три паза на направляющих.

Выдвижная брючница занимает три паза на направляющих. Для висящих брюк обычно рассчитывают пространство примерно в 650-760 мм по высоте.

Сетчатые полки, полки-корзины, навесные направляющие, несущий рельс можно отрезать под любой размер.

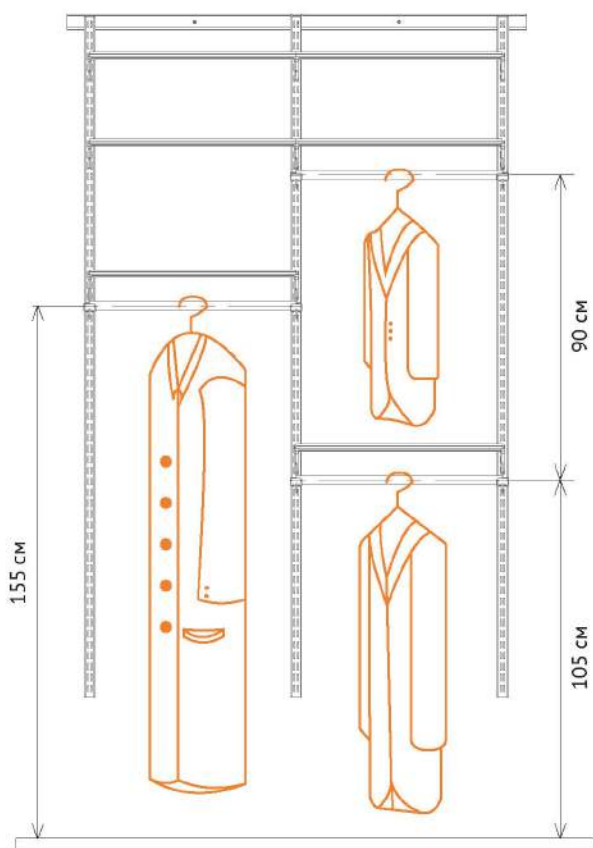
21 РЕКОМЕНДАЦИИ ПО ПРОЕКТИРОВАНИЮ

> Учебный курс

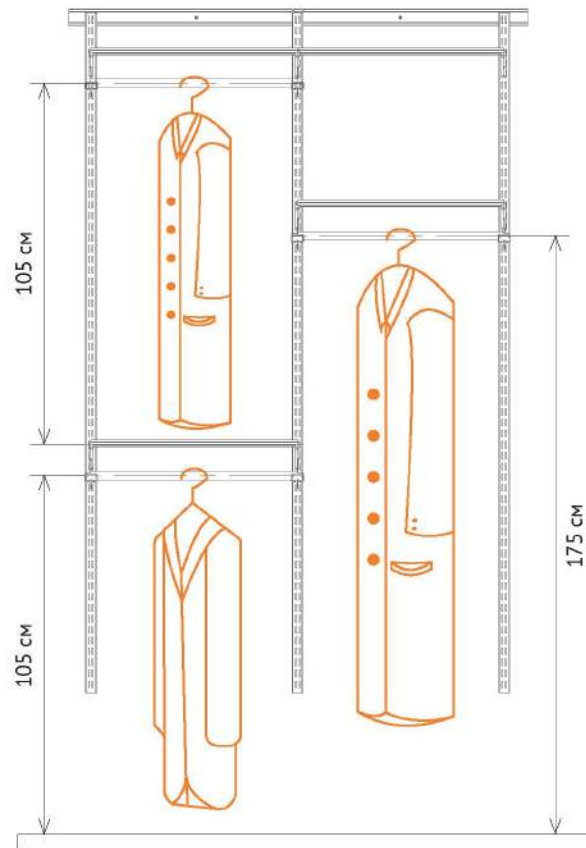
> Универсальная
система хранения



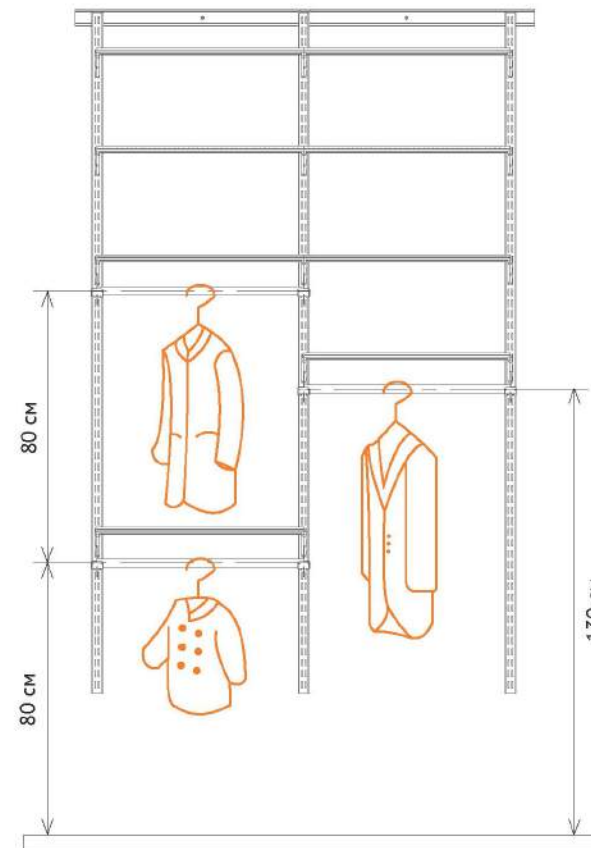
Проект универсальной системы хранения
для человека **ниже 175 см**



Проект универсальной системы хранения
для человека **выше 175 см**



Проект универсальной системы хранения
для детей **ниже 150 см**



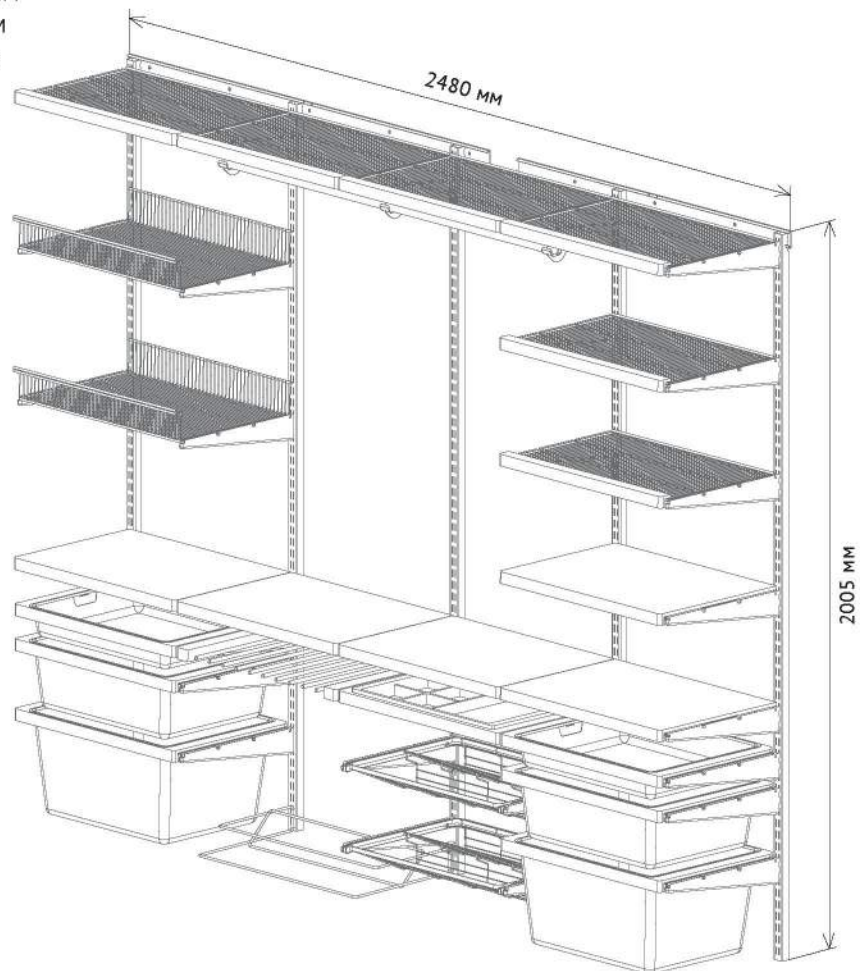
22 ГОТОВЫЕ РЕШЕНИЯ

> Учебный курс

> Варианты комплектации

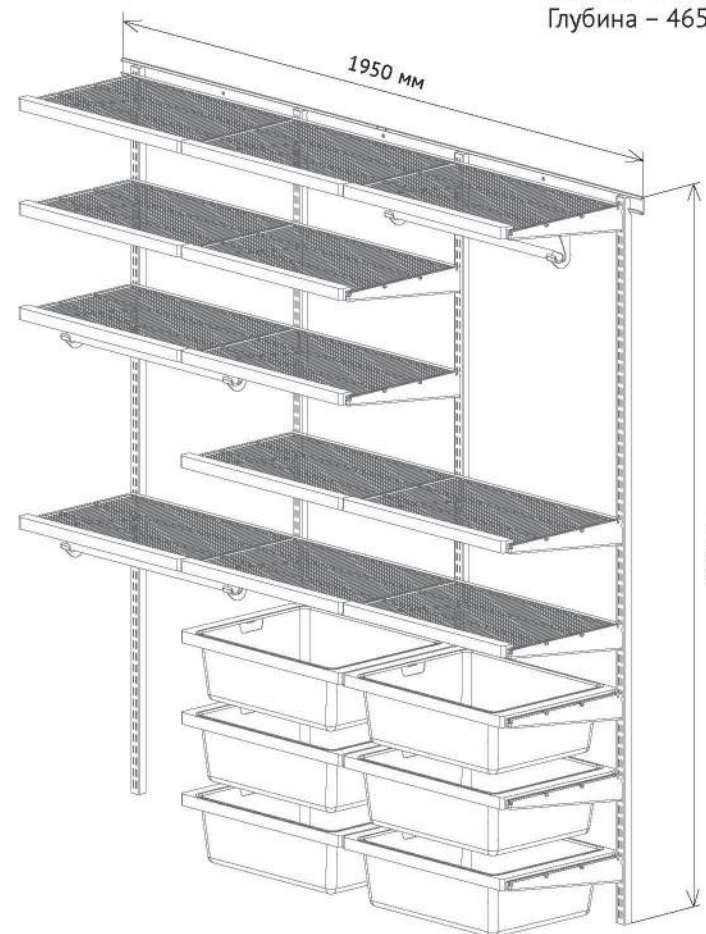
ВАРИАНТЫ КОМПЛЕКТАЦИИ ГАРДЕРОБНАЯ

Ширина – 2480 мм
Высота – 2005 мм
Глубина – 465 мм



ДЕТСКАЯ

Ширина – 1950 мм
Высота – 2005 мм
Глубина – 465 мм



23 ГОТОВЫЕ РЕШЕНИЯ

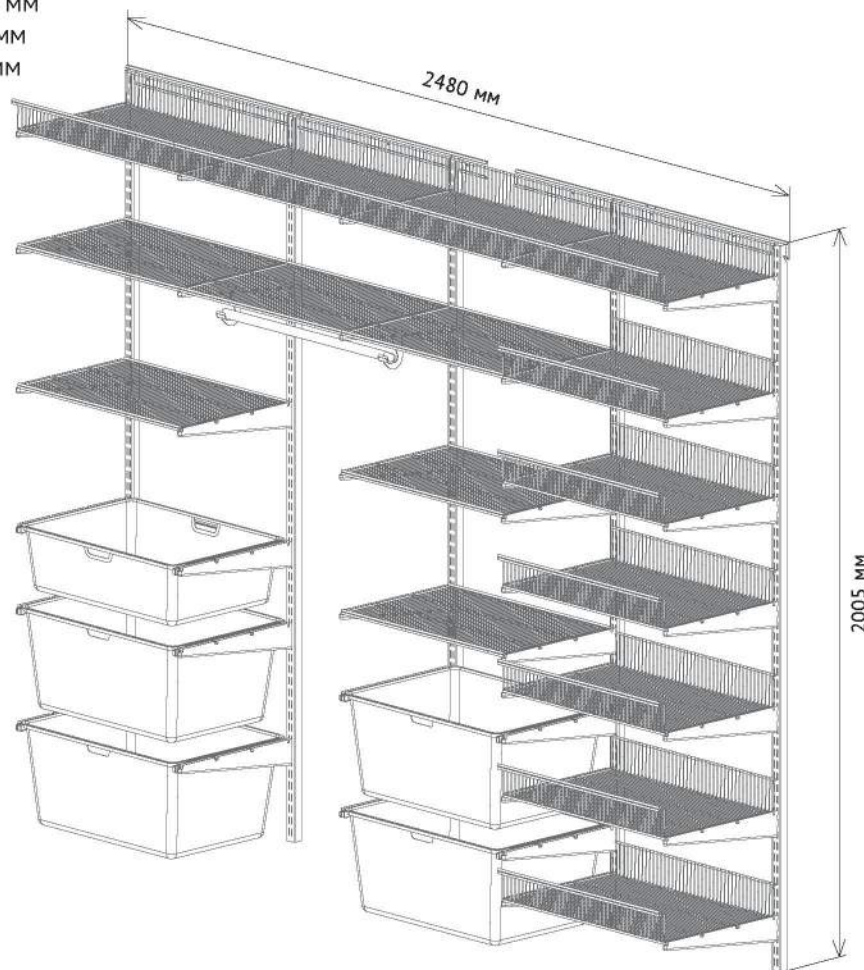
> Учебный курс

> Варианты комплектации



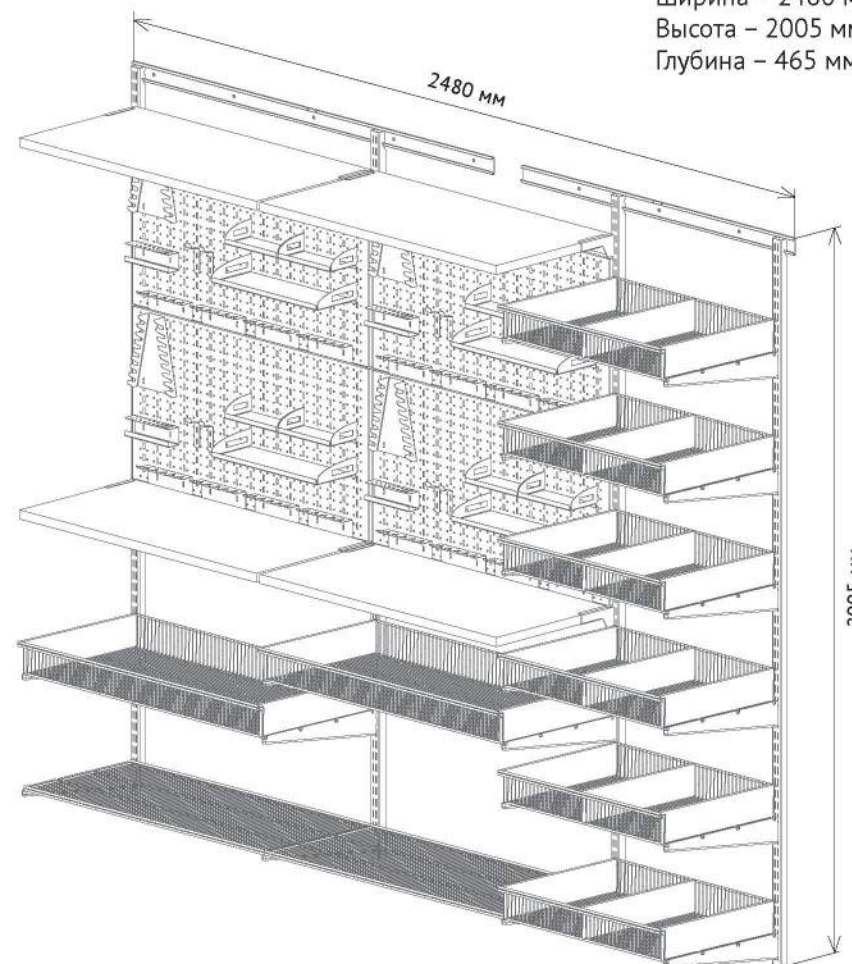
ПРАЧЕЧНАЯ

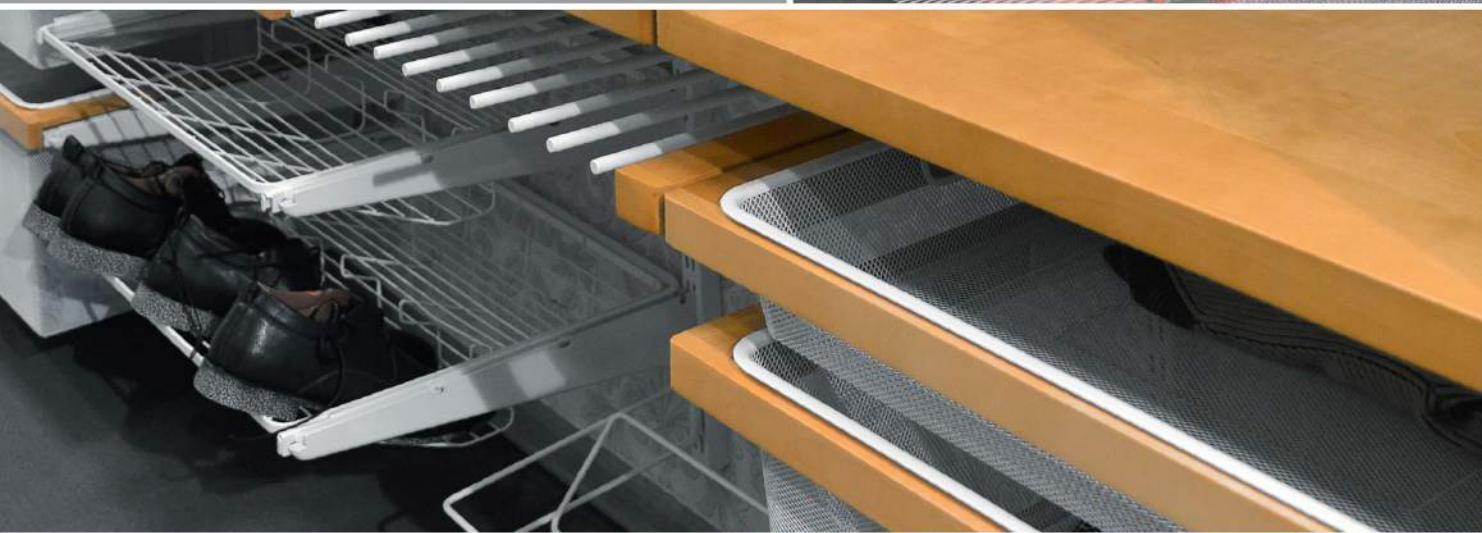
Ширина – 2480 мм
Высота – 2005 мм
Глубина – 465 мм



ГАРАЖ

Ширина – 2480 мм
Высота – 2005 мм
Глубина – 465 мм





+7 (495) 948 70 04
+7 (495) 948 80 04
+7 (495) 948 00 60
www.parus-k.ru
garderob@parus-k.ru